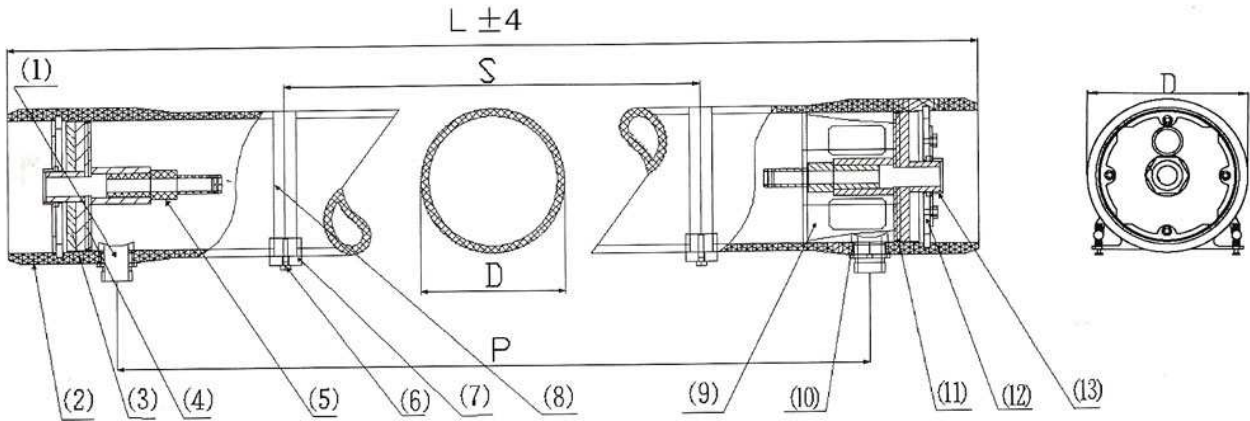


8英寸侧开口膜壳图表 8" PRESSURE VESSEL (SIDE PORT)



主要安装尺寸 MAIN SIZE

工作压力 WORKING PRESSURE	节数	L	S	P	D
		INCH(mm)	INCH(mm)	INCH(mm)	INCH(mm)
300PSI (2.1MPa)	1	57.95(1470)	27.99(711)	44.96(1142)	8.43(214)
	2	97.95(2486)	55.98(1422)	84.96(2158)	8.43(214)
	3	137.95(3502)	80.00(2032)	124.96(3174)	8.43(214)
	4	177.95(4518)	60.01X2(1626X2)	165.20(4190)	8.43(214)
	5	217.85(5534)	77.99X2(1981X2)	204.96(5206)	8.43(214)
	6	257.95(6550)	92.01X2(2337X2)	244.96(6222)	8.43(214)
	7	297.95(7566)	121.42X2(3084X2)	284.96(7238)	8.43(214)
450PSI (3.1MPa)	1	57.95(1470)	27.99(711)	44.96(1142)	8.58(218)
	2	97.95(2486)	55.98(1422)	84.96(2158)	8.58(218)
	3	137.95(3502)	80.00(2032)	124.96(3174)	8.58(218)
	4	177.95(4518)	60.01X2(1626X2)	165.20(4190)	8.58(218)
	5	217.85(5534)	77.99X2(1981X2)	204.96(5206)	8.58(218)
	6	257.95(6550)	92.01X2(2337X2)	244.96(6222)	8.58(218)
	7	297.95(7566)	121.42X2(3084X2)	284.96(7238)	8.58(218)
600PSI (4.1MPa)	1	59.69(1514)	711	44.96(1142)	8.66(220)
	2	99.69(2530)	1422	84.96(2158)	8.66(220)
	3	139.69(3546)	2032	124.96(3174)	8.66(220)
	4	179.69(4562)	1626X2	165.20(4190)	8.66(220)
	5	219.69(5578)	1981X2	204.96(5206)	8.66(220)
	6	259.69(6594)	92.00X2(2337X2)	244.96(6222)	8.66(220)
	7	299.69(7610)	321.42(3084X2)	284.96(7238)	8.66(220)
800PSI (5.5MPa)	1	59.69(1514)	711	44.96(1142)	8.82(224)
	2	99.69(2530)	1422	84.96(2158)	8.82(224)
	3	139.69(3546)	2032	124.96(3174)	8.82(224)
	4	179.69(4562)	1626X2	165.20(4190)	8.82(224)
	5	219.69(5578)	1981X2	204.96(5206)	8.82(224)
	6	259.69(6594)	92.00X2(2337X2)	244.96(6222)	8.82(224)
	7	299.69(7610)	321.42X2(3084X2)	284.96(7238)	8.82(224)
1000PSI (6.9MPa)	1	59.69(1514)	28.35(720)	44.96(1142)	8.90(226)
	2	99.69(2530)	58.66(1490)	84.96(2158)	8.90(226)
	3	139.69(3546)	82.68(2100)	124.96(3174)	8.90(226)
	4	179.69(4562)	65.75X2(1670X2)	165.20(4190)	8.90(226)
	5	219.69(5578)	79.53X2(2020X2)	204.96(5206)	8.90(226)
	6	259.69(6594)	93.70X2(2380X2)	244.96(6222)	8.90(226)
	7	299.69(7610)	122.28X2(3106X2)	284.96(7238)	8.90(226)

注：以上数据仅参考，如有变动，恕不另行通知
REMARKS: ALL DATA FOR CUSTOMER'S REFERENCE ONLY. NO NOTICE IF ANY CHANGE.

序号 Number	名称 DESCRIPTION	数量 QTY	材料 MATERIAL
13	净水出口紧固螺母 (PORT NUT)	2	ABS
12	挡环 (SECURING RING)	8	不锈钢 (STAINLESS STEEL 304)
11	端板密封圈 (HEAD SEAL)	2	三元乙丙橡胶(EPRM)
10	进/出水口密封圈 (F/C PORT SEAL)	2	三元乙丙橡胶(EPRM)
9	推力环 (THRUST CONE)	1	ABS
8	箍带(STRAP)	2	不锈钢 (STAINLESS STEEL)
7	底座(SADDLE)	2	橡胶 (NATURE RUBBER)
6	箍带螺栓 (STRAP SCREW)	4	不锈钢 (STAINLESS STEEL 304)
5	适配器(ADAPTER)	2	ABS
4	密封板 (SEALING PLATE)	2	ABS
3	承压板 (BEARING PLATE)	2	铝合金 (ALUMINUM ALLOY)
2	膜壳(SHELL)	1	玻璃钢(FRP)
1	进/出水口 (F/C PORT)	2	不锈钢 (STAINLESS STEEL 304)

签署		常州康普玻璃钢压力容器有限公司			
姓名	日期			名称	八寸膜壳 (侧开口)
设计		比例			
审核		数量			
标准		投影		图号	